

PRODUKTIONSSYSTEM

LP376 KAF-ENHET

- Klar-, Andon- och Förbikopplingsenhet för Binars kvalitetssäkringssystem
- Snabbanslutningar ger enkel installation
- Ett effektivt hjälpmedel som stödjer arbetssättet för Lean Production



Nyhet!

Ersätter KAF-enhet LP216

BINAR

Improving your productivity

LP376 KAF-ENHET

Operatörsenheten **LP376** används vid taktade flöden såsom Stop & Go samt även till Poka Yoke-system för kvalitetssäkring. Funktionerna kan variera något beroende på tillämpning.

Enheten har lamprycknappar för Klar och Andon-funktion samt RFID för förbikoppling av kvalitetssäkring. Enhetens digitala I/O (in- och utgång), gör det möjligt att direktansluta en extern signal från t.ex. plockindikering OK eller extern Andon-signal från knapp eller snöre. KAF-enheten syftar till att på ett effektivt stödja arbets sättet för Lean Production och TPS.



KLAR.

När knappen ger grönt ljus är operationen vid aktuell station klar och godkänd.

ANDON.

När knappen ger gult ljus indikeras att Andon-larm återopats.

FÖRBIKOPPLING.

Förbikoppling av verktyg kan utföras av behörig personal och sker med hjälp av en kodad **RFID**-tagg som enhetens läsare känner igen och godkänner.

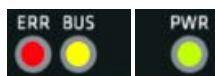
FÖRBIKOPPLINGAR

- Operationen kan återgå till utgångsläge och börjas om på nytt.
- Enheten kan gå till receptkodsläge, där påbud från ett I/O-interface **LP315** eller **LP317** ansluten till enhetens I/O, digital in- och utgång inväntas.
- Förbikoppling av processteg, där systemet betraktar körningen som genomförd och godkänd.

STATUSINDIKERING

CAN-BUSS

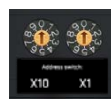
PWR = Spänning ut 24VDC OK
BUS = CAN-buss komm. OK
ERR = Fel på CAN-bussen.



ADRESSERING

Alt. 1

Enheten har två adressvred för att ställa in CAN-ID 1-61. Inställning gör att enheten är bakåtkompatibel och ersätter **LP216**.



Alt. 2

Genom att ställa adressvredet på CAN-ID 0 får enheten den unika MAC-adress som finns på dess etikett i form av ett hexadecimalt tal samt streckkod. För att nyttja MAC-adressen krävs Gateway **LP301** samt stöd i överordnat system.



RFID.

LP376 förbikopplas med hjälp av en **RFID**-tagg till skillnad från föregångaren **LP216** som förbikopplas med hjälp av en nyckelbrytare.

Radio Frequency Identification gör det möjligt att läsa information beröringsfritt från kort avstånd. RFID-taggen har ett förprogrammerat nummer 421, som det överordnade systemet måste godkänna för att förbikoppling ska kunna ske.

RFID-taggen säljes separat. Art. 35175

ANSLUTNINGAR

CAN IN

5-pol M12-kontakt Stift



Pin Signal

- 1 0V
- 2 +24V
- 3 0V
- 4 CAN High
- 5 CAN Low

CAN UT

5-pol M12-kontakt Hyls



Pin Signal

- 1 0V
- 2 +24V
- 3 0V
- 4 CAN High
- 5 CAN Low

I/O

4-pol M8-kontakt Hyls

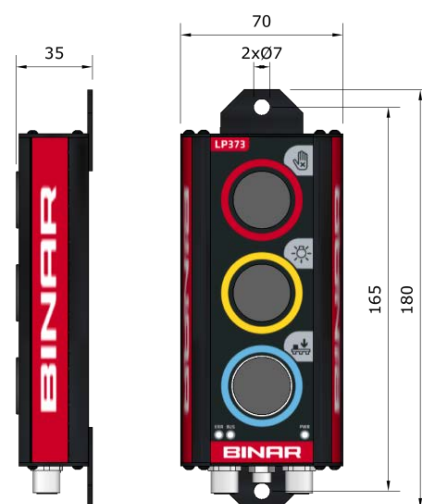


Pin Signal

- 1 +24V
- 2 OUT 1/IN 5
- 3 0V
- 4 IN 1

TEKNISKA DATA

Artikelnummer	51708
Matningsspänning	20-32VDC
Egenförbrukning	110mA
Kontaktidon CAN	M12 Stift (CAN-in), M12 Hyls (CAN-ut)
Kontaktidon I/O-interface	M8 Hyls
Dataöverföring	CAN, 125 kbit/s
CE	EN 61000-6-4 och EN 61000-6-2
Temperaturområde	0 – 50 °C
Kapslingsklass	IP51
Vikt	400 g
Montering	Skruvmontage
Dimensioner	b70 x d35 x h180



Överordnat system kopplas via Gateway och CAN-buss till enhetens M12-kontakt CAN-in. Enheten strömförsörjs även via denna kontakt.

CAN, Controller Area Network är en buss som möjliggör att enheter i systemet på ett säkert och snabbt sätt kan kommunicera med varandra.

Då flera enheter ska anslutas till systemet så används enhetens CAN-ut för att koppla bussen vidare till nästa enhet. Ett termineringsmotstånd, **LP239** ansluts till CAN-ut på den första och sista enheten i systemet för att CAN-bussen skall fungera.

SE ÄVEN



LP373

art 51705

SAM-enhet försedd med tre knappar som används för Stopp-, Andon-, och Materialbrist-larm i ett Andonsystem.



LP378

art 51709

KEF-enheten används för verktygsövervakning i ett kvalitetssäkringssystem. Enheten är försedd med lampor för att indikera användande av verktyg samt två knappar för teach in av övervakning. RFID-läsare för förbikoppling av funktion.

INSTRUKTION FÖR ATT ERSÄTTA LP216

LP216

LP376

ANSLUTNINGAR.



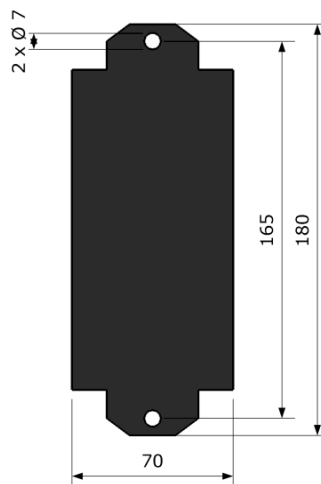
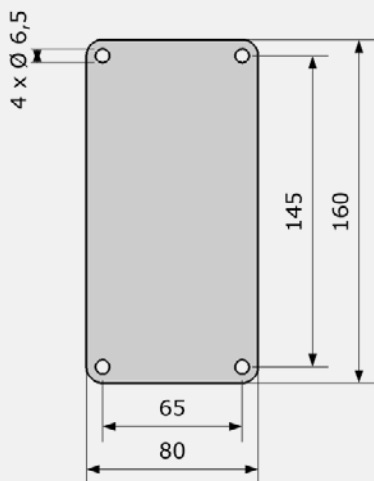
ADRESSERING.

Adressvreden för adressering finner man genom att skruva av enhetens lock. För ytterligare information se manual LP-system_S100.pdf.

Adressvred finns på enhetens baksida.



HÅLBILD.



Binar Elektronik AB

Box 2001 • SE-461 11 TROLLHÄTTAN • Sweden
tel +46 (0)520 47 32 00 • fax +46 (0)520 47 32 10
e-post info@binar.se • webb www.binarelektronik.se
2014-10-03 ver 1.01 swe



BINAR
Improving your productivity