

PRODUKTIONSSYSTEM

# LP378 KEF-ENHET

- Klar-, Error- och Förbikopplingsenhet för Binars kvalitetssäkringssystem
- Snabbanslutningar ger enkel installation
- Ett effektivt hjälpmedel som stödjer arbetssättet för Lean Production



**Nyhet!**

Ersätter KEF-enhet LP218

**BINAR**

*Improving your productivity*

# LP378 KEF-ENHET

Verktygsstyrningsenheten, **LP378** ingår i **LP204 Poka Yoke** där den kopplas till verktyg via I/O (Digital in- och utgång) som skall övervakas. Lamporna på enheten ger operatören information om att verktyget skall användas, när det är klart och om någonting gått fel. Knapparna på enheten används för att lära in när verktyget skall användas och hur många gånger.

KEF-enheten syftar till att på ett effektivt sätt stödja nollfelsproduktion såsom det beskrivs inom Lean Production.



## KLAR.

Vid gröntblinkande ljus pågår körningen. När blinkandet övergår till ett fast ljus är körningen vid aktuellt verktyg klart och godkänt.

## ERROR.

Vid rött ljus indikeras att fel uppstått och varnar t.ex. för timeout, att verktyget inte är använt inom en viss tid.

## FÖRBIKOPPLING.

Förbikoppling av verktyg kan utföras av behörig personal och sker med hjälp av en kodad **RFID-tag** som enhetens läsare känner igen och godkänner.

## STATUSINDIKERING

### CAN-BUSS

PWR = Spänning ut 24VDC OK  
BUS = CAN-buss komm. OK  
ERR = Fel på CAN-bussen.



## ADRESSERING

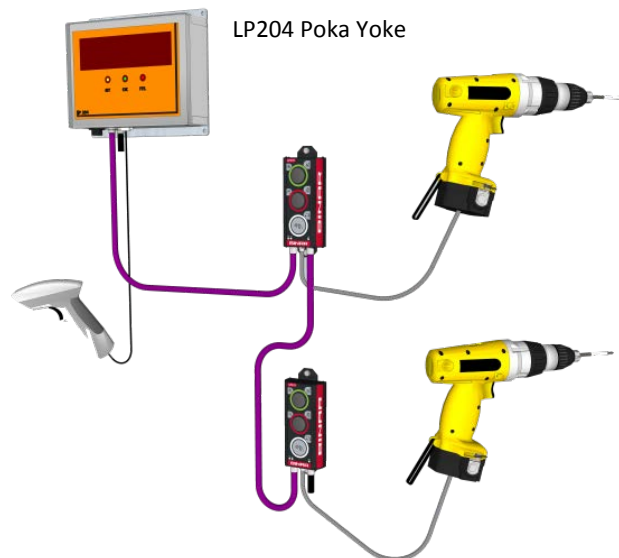
### Alt. 1

Enheten har två adressvred för att ställa in CAN-ID 1-61. Inställning gör att enheten är bakåtkompatibel och ersätter **LP218**.



### Alt. 2

Genom att ställa adressvredet på CAN-ID 0 får enheten den unika MAC-adress som finns på dess etikett i form av ett hexadecimalt tal samt streckkod. För att nyttja MAC-adressen krävs Gateway **LP301** samt stöd i överordnat system.



## FÖRBIKOPPLINGAR

- Operationen kan återgå till utgångsläge och börjas om på nytt.
- Förbikoppling av processteg, där systemet betraktar körningen som genomförd och godkänd.



## RFID.

**LP378** förbikopplas med hjälp av en **RFID-tag** till skillnad från föregångaren **LP216** som förbikopplas med hjälp av en nyckelbrytare.

Radio Frequency Identification gör det möjligt att läsa information beröringsfritt från kort avstånd. RFID-taggen har ett förprogrammerat nummer 421, som det överordnade systemet måste godkänna för att förbikoppling ska kunna ske.

**RFID-taggen** säljes separat. **Art. 35175**

## ANSLUTNINGAR



### CAN IN

5-pol M12-kontakt Stift

Pin	Signal
1	0V
2	+24V
3	0V
4	CAN High
5	CAN Low



### CAN UT

5-pol M12-kontakt Hyls

Pin	Signal
1	0V
2	+24V
3	0V
4	CAN High
5	CAN Low



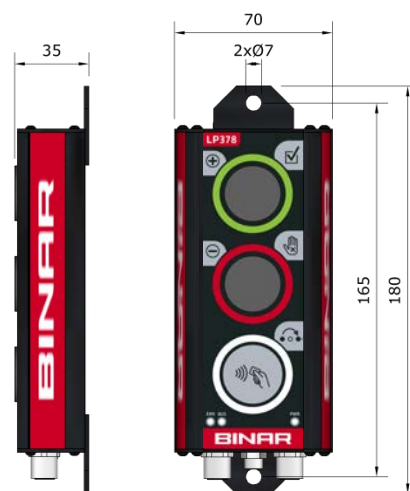
### I/O

4-pol M8-kontakt Hyls

Pin	Signal
1	+24V
2	OUT 1/IN 5
3	0V
4	IN 1

## TEKNISKA DATA

Artikelnummer	51709
Matningsspänning	20-32VDC
Egenförbrukning	110mA
Kontaktidon CAN	M12 Stift (CAN-in), M12 Hyls (CAN-ut)
Kontaktidon I/O-interface	M8 Hyls
Dataöverföring	CAN, 125 kbit/s
CE	EN 61000-6-4 och EN 61000-6-2
Temperaturområde	0 – 50 °C
Kapslingsklass	IP51
Vikt	400 g
Montering	Skruvmontage
Dimensioner	b70 x d35 x h180



Överordnat system kopplas via Gateway och CAN-buss till enhetens M12-kontakt CAN-in. Enheten strömförsörjs även via denna kontakt.

CAN, Controller Area Network är en buss som möjliggör att enheter i systemet på ett säkert och snabbt sätt kan kommunicera med varandra.

Då flera enheter ska anslutas till systemet så används enhetens CAN-ut för att koppla bussen vidare till nästa enhet. Ett termineringsmotstånd, **LP239** ansluts till CAN-ut på den första och sista enheten i systemet för att CAN-bussen skall fungera.

## SE ÄVEN



### LP373

#### art 51705

SAM-enhet försedd med tre knappar som används för Stopp-, Andon-, och Materialbrist-larm i ett Andonsystem.



### LP376

#### art 51708

KAF- enheten används i Takt- och Poka Yoke-system. Enheten har lamptryckknappar för Klar, Andon och RFID för förbikoppling av kvalitetssäkring

## INSTRUKTION FÖR ATT ERSÄTTA LP218

LP218

LP378

### ANSLUTNINGAR.



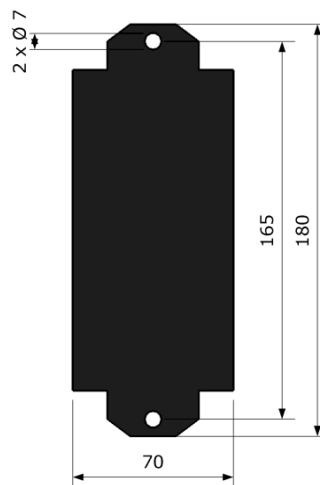
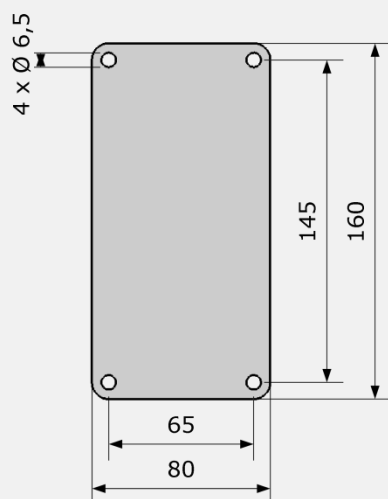
### ADRESSERING.

Adressvreden för adressering finner man genom att skruva av enhetens lock. För ytterligare information se manual LP-system\_S100.pdf.

Adressvred finns på enhetens baksida.



### HÅLBILD.



Binar Elektronik AB

Box 2001 • SE-461 11 TROLLHÄTTAN • Sweden  
tel +46 (0)520 47 32 00 • fax +46 (0)520 47 32 10  
e-post info@binar.se • webb www.binarelektronik.se  
2014-10-03 ver 1.01 swe



**BINAR**  
Improving your productivity